

-127/15

=

=

'

'

'

-

'

'

:

| | | |
|------|-------|----|
| I | | 3 |
| II | | 5 |
| III | | 5 |
| IV | | 7 |
| V | | 12 |
| VI | | |
| 75. | 76. | |
| .77 | | 13 |
| VII | | 17 |
| VIII | O | |
| | | 28 |
| IX | | 32 |
| X | | 51 |

:

29,
: www.gsp.co.rs
55., 57., 60.

14/15)

(" "

124/12

29

(: 42131140 -)

| | | |
|-----|------------|--|
| 1. | 42131140 - | OBUJMICA, CEVI ZA HLADJENJE Ø38 |
| 2. | 42131140 - | SELNE „AL“ |
| 3. | 42131140 - | SELNE KVALITETA MATERIJALA „W2B“ |
| 4. | 42131140 - | SELNA, B2-98X20-W1-2 CREVA INTERKULERA SG313 |
| 5. | 42131140 - | SELNA, AS32-39M |
| 6. | 42131140 - | SELNA, AS40-47M |
| 7. | 42131140 - | SELNA, AS56-63M |
| 8. | 42131140 - | SELNA, AS98-120M CREVA INTERKULERA |
| 9. | 42131140 - | SELNA, H60-74 |
| 10. | 42131140 - | SELNA, Ø114X20-W2 USIS.CEVI MOTORA D2866LUH22 |
| 11. | 42131140 - | SELNA, Ø 76X20-W1-2 GRANE INTERKUL.D2866LUH22 |
| 12. | 42131140 - | SELNA, TS83-105 GRANE INTERKULERA D2866LUH22 |
| 13. | 42131140 - | SELNA, 115X20-W3 USISA INTERKULERA D2066 |
| 14. | 42131140 - | SELNA, REBRASTOG CREVA USISA VAZDUHA O345E3 |
| 15. | 42131140 - | SELNA SA GUMENIM PRSTENOM TURBOPUNJA A MOTORA OM457HLA CONECTO |
| 16. | 42131140 - | SELNE PLASTICNE |
| 17. | 42131140 - | SPOJNICE ZA OKITEN CREVA |
| 18. | 42131140 - | PRIKLJU CI ZA UGAONI 90° ZA CREVA (DIN 74324) |
| 19. | 42131140 - | PRIKLJU CI PRAVI ZA CREVA (DIN 74324) |
| 20. | 42131140 - | PRIKLJU CI ZA VOZILA IK-218 |
| 21. | 42131140 - | KOLENO, REDUKCIONO 10/8 (M16X1.5/M14X1.5) |
| 22. | 42131140 - | PRIKLJUCAK, REDUKCIONI M14/M18X1.5 |
| 23. | 42131140 - | PRIKLJUCAK, CREVA PVC Ø 8/12 TIP B |
| 24. | 42131140 - | PRIKLJUCAK, CREVA PVC Ø10/M14 TIP A |
| 25. | 42131140 - | PRIKLJUCAK, CREVA PVC Ø14 NAVRTKA |
| 26. | 42131140 - | SPOJNICE BRZOVEZUJUCE 90° |
| 27. | 42131140 - | SPOJNICE BRZOVEZUJUCE PRAVE |

| | | |
|-----|------------|--|
| 28. | 42131140 - | SPOJNICE BRZOVEZUJUĆE COLOVNI NAVOJ |
| 29. | 42131140 - | SPOJNICE I PRIKLJUČCI ZA TROLEJBUSE BKM |
| 30. | 42131140 - | SET, NASTAVKA ZA BAKARNU CEV Ø12 |
| 31. | 42131140 - | NASTAVAK, ZA BAKARNU CEV Ø12 (NAVOJ/KONUS) |
| 32. | 42131140 - | PRIKLJUČAK, REDUKCIONI M27X2/M22X1,5 |
| 33. | 42131140 - | NASTAVAK, CEVNI M22X1.5/M22X1.5 KONUS OBOSTR. |
| 34. | 42131140 - | PRIKLJUČAK, M10X1/M10X1 KOC.POLUGE BKM32100S |
| 35. | 42131140 - | PRIKLJUČAK, CREVA DAV.R.KOC.ZA SIG.HAVARIJE |
| 36. | 42131140 - | ZAVRSETAK, KRACI CEVI KLIME OD ISUSIVACA KA KONDENZATORU BKM32100S |
| 37. | 42131140 - | ZAVRSETAK, DUZI CEVI KLIME OD ISUSIVACA KA KONDENZATORU BKM32100S |
| 38. | 42131140 - | PRIKLJUČAK, ZA PODIZANJE TRAMV.AZOTOM CAF M12-1/8" |

(. 75.)

(. 76.)

77. 1.

29, 11000

a www.gsp.co.rs.

(

.),

email

4087

-127/15",

29, 11000

e-mail natasa.popovic@gsp.co.rs

011/366-

07 15

7-16

«
) – (24.07.2015. 12,00
 127/15».

e-mail). (24.07.2015. 11,30
 : , 29, 11000 .

29, 11000 24.07.2015. 12,00

/

(

...)

/

).

(

25

30

II

1.

" "

: 29,

: www.gsp.co.rs

: SR100049398

: 07022662

: 60212

2.

32.

3.

4.

5.

: natasa.popovic@gsp.co.rs,

6.

III

- (: 42131140 -)

| | | |
|----|------------|--|
| 1. | 42131140 - | OBUJMICA, CEVI ZA HLADJENJE Ø38 |
| 2. | 42131140 - | SELNE „AL“ |
| 3. | 42131140 - | SELNE KVALITETA MATERIJALA „W2B“ |
| 4. | 42131140 - | SELNA, B2-98X20-W1-2 CREVA INTERKULERA SG313 |

| | | |
|-----|------------|--|
| | | |
| 5. | 42131140 - | SELNA, AS32-39M |
| 6. | 42131140 - | SELNA, AS40-47M |
| 7. | 42131140 - | SELNA, AS56-63M |
| 8. | 42131140 - | SELNA, AS98-120M CREVA INTERKULERA |
| 9. | 42131140 - | SELNA, H60-74 |
| 10. | 42131140 - | SELNA, Ø114X20-W2 USIS.CEVI MOTORA D2866LUH22 |
| 11. | 42131140 - | SELNA, Ø 76X20-W1-2 GRANE INTERKUL.D2866LUH22 |
| 12. | 42131140 - | SELNA, TS83-105 GRANE INTERKULERA D2866LUH22 |
| 13. | 42131140 - | SELNA, 115X20-W3 USISA INTERKULERA D2066 |
| 14. | 42131140 - | SELNA, REBRAS TOG CREVA USISA VAZDUHA O345E3 |
| 15. | 42131140 - | SELNA SA GUMENIM PRSTENOM TURBOPUNJA A MOTORA OM457HLA CONECTO |
| 16. | 42131140 - | SELNE PLASTICNE |
| 17. | 42131140 - | SPOJNICE ZA OKITEN CREVA |
| 18. | 42131140 - | PRIKLJU CI ZA UGAONI 90° ZA CREVA (DIN 74324) |
| 19. | 42131140 - | PRIKLJU CI PRAVI ZA CREVA (DIN 74324) |
| 20. | 42131140 - | PRIKLJU CI ZA VOZILA IK-218 |
| 21. | 42131140 - | KOLENO, REDUKCIONO 10/8 (M16X1.5/M14X1.5) |
| 22. | 42131140 - | PRIKLJUČAK, REDUKCIONI M14/M18X1.5 |
| 23. | 42131140 - | PRIKLJUČAK, CREVA PVC Ø 8/12 TIP B |
| 24. | 42131140 - | PRIKLJUČAK, CREVA PVC Ø10/M14 TIP A |
| 25. | 42131140 - | PRIKLJUČAK, CREVA PVC Ø14 NAVRTKA |
| 26. | 42131140 - | SPOJNICE BRZOVEZUJUČE 90° |
| 27. | 42131140 - | SPOJNICE BRZOVEZUJUČE PRAVE |
| 28. | 42131140 - | SPOJNICE BRZOVEZUJUČE COLOVNI NAVOJ |
| 29. | 42131140 - | SPOJNICE I PRIKLJU CI ZA TROLEJBUSE BKM |
| 30. | 42131140 - | SET, NASTAVKA ZA BAKARNU CEV Ø12 |
| 31. | 42131140 - | NASTAVAK, ZA BAKARNU CEV Ø12 (NAVOJ/KONUS) |
| 32. | 42131140 - | PRIKLJUČAK, REDUKCIONI M27X2/M22X1,5 |
| 33. | 42131140 - | NASTAVAK, CEVNI M22X1.5/M22X1.5 KONUS OBOSTR. |
| 34. | 42131140 - | PRIKLJUČAK, M10X1/M10X1 KOC.POLUGE BKM32100S |
| 35. | 42131140 - | PRIKLJUČAK, CREVA DAV.R.KOC.ZA SIG.HAVARIJE |
| 36. | 42131140 - | ZAVRSETAK, KRACI CEVI KLIME OD ISUSIVACA KA KONDENZATORU BKM32100S |
| 37. | 42131140 - | ZAVRSETAK, DUZI CEVI KLIME OD ISUSIVACA KA KONDENZATORU BKM32100S |
| 38. | 42131140 - | PRIKLJUČAK, ZA PODIZANJE TRAMV.AZOTOM CAF M12-1/8" |

IV

()

| | | | | | | |
|-----------------------|-----------|---|--|----------------|-----|-------|
| | | | / | / | | |
| 1 | 110856501 | OBUJMICA, CEVI ZA HLADJENJE Ø38 | | A-01-MM-10-009 | kom | 20 |
| 2 : „AL“ | | | | | | |
| | | | / | / | | |
| 1 | 101418801 | SELNA, AL17-21 | 06.67128.0706 | | kom | 80 |
| 2 | 101433101 | SELNA, AL22-26 | 06.67128.0708 | | kom | 50 |
| 3 : „W2B“ | | | | | | |
| 1 | 107921201 | SELNA, Ø 16-28mm C7W2B IK,ZIU | 916.026.016.001 A.005.997.01.90 DIN 3017 | | kom | 200 |
| 2 | 107929801 | SELNA, Ø 70-90 C7W2B CREVA RAS.TEC. IK,MB,FAP | N.000000.000674 DIN 3017 | | kom | 100 |
| 3 | 104166501 | SELNA, Ø 23-45mm W2B | DIN 3017 | | kom | 115 |
| 4 | 112248701 | SELNA, Ø 32-50mm W2B | DIN 3017 | | kom | 81 |
| 5 | 103793501 | SELNA, Ø 48- 95mm W2B | DIN 3017 | | kom | 20 |
| | | | / | / | | |
| 4 | 114436701 | SELNA, B2-98X20-W1-2 CREVA INTERKULERA SG313 | DIN 3017 06.67211-5098 | | kom | 25 |
| 5 | 102631301 | SELNA, AS32-39M | 06.67128.0313 | | kom | 50 |
| 6 | 101431501 | SELNA, AS40-47M | 06.67128.6315 | | kom | 400 |
| 7 | 101428501 | SELNA, AS56-63M | 06.67128.6321 | | kom | 700 |
| 8 | 105321301 | SELNA, AS98-120M CREVA INTERKULERA | 06.67128.6338 | | kom | 80 |
| 9 | 101459501 | SELNA, H60-74 | 06.67123.4420 | | kom | 300 |
| 10 | 108776201 | SELNA, Ø114X20-W2 USIS.CEVI MOTORA D2866LUH22 | 51.974.400.111 | | kom | 20 |
| 11 | 108788601 | SELNA, Ø 76X20-W1-2 GRANE INTERKUL.D2866LUH22 | 51.974.450.033 | | kom | 10 |
| 12 | 110261301 | SELNA, TS83-105 GRANE INTERKULERA D2886LUH22 | 06.67124.1134 | | kom | 80 |
| 13 | 110321001 | SELNA, Ø 70-90mm REBRAS TOG CREVA TURBOPU.O345 | N.000000.003530 | | kom | 25 |
| 14 | 115265301 | SELNA, 115X20-W3 USISA INTERKULERA D2066 | 81.974.606.050 | | kom | 40 |
| 15 : OM457HLA CONECTO | | | | | | |
| 1 | 116709001 | SELNA, TURBOPUNJACA MOTORA OM457HLA CONECTO | A.002.997.97.90 | | kom | 20 |
| 2 | 116710301 | PRSTEN, GUMENI TURBOPUNJACA OM457HLA CONECTO | A.028.997.63.48 | | kom | 20 |
| 16 : | | | | | | |
| 1 | 352257101 | SELNA, PLASTICNA L- 75X2.5mm | | | kom | 2000 |
| 2 | 102605401 | SELNA, PLASTICNA L-150X3.6mm | | | kom | 11000 |
| 3 | 102485001 | SELNA, PLASTICNA L-370X4.8mm | | | kom | 1000 |
| 4 | 102599601 | SELNA, PLASTICNA L-250X4.8mm | VTO 15250 | | kom | 18000 |
| 5 | 352258001 | SELNA, PLASTICNA L-300X4.8mm | | | kom | 2600 |
| 6 | 352259801 | SELNA, PLASTICNA L-350X4.8mm | | | kom | 2500 |
| 7 | 102603801 | SELNA, PLASTICNA L-200X5.0mm | | | kom | 14500 |
| 8 | 102607001 | SELNA, PLASTICNA L-365X7.0mm | A.371.997.70.90 | | kom | 7000 |

➤ / :

➤ :

- / ()
-)
- SRPS ISO 9001 SRPS ISO/TS 16949, (ISO 9001 ISO/TS 16949)
- 1 : 0 - ()
- 15 : e / (. 5 (, ,) ;
- 16 : () : 25

12 2,3,4-14,15,

| 17 : | | | | | | |
|------------------------|-----------|--|--------------------------------------|---|-----|----|
| | | | / | / | | |
| 1 | 353150301 | SPOJNICA, OKITEN CREVA 1/2" MESINGANA | | | kom | 6 |
| 2 | 353151101 | SPOJNICA, OKITEN CREVA 3/4" MESINGANA | | | kom | 3 |
| 3 | 353613001 | SPOJNICA, OKITEN CREVA 1" MESINGANA | | | kom | 2 |
| 18 : 90° (DIN 74324) | | | | | | |
| 1 | 217052301 | PRIKLJUCAK, UGAONI 90° M22X1.5 ZA CREVO Ø 12 | DIN 74324 D6502 12M22X1.5 CAMOZZI | | kom | 25 |
| 2 | 217053101 | PRIKLJUCAK, UGAONI 90° M16X1.5 ZA CREVO Ø 12 | DIN 74324 D6502 12M16X1.5 CAMOZZI | | kom | 25 |
| 3 | 217054001 | PRIKLJUCAK, UGAONI 90° M22X1.5 ZA CREVO Ø8 | DIN 74324 D6502 8M22X1.5 CAMOZZI | | kom | 25 |
| 4 | 217055801 | PRIKLJUCAK, UGAONI 90° M14X1.5 ZA CREVO Ø12 | DIN 74324 D6502 12M14X1.5 CAMOZZI | | kom | 25 |
| 19 : (DIN 74324) | | | | | | |
| 1 | 206059001 | PRIKLJUCAK, PRAVI M12X1.5 ZA CREVO Ø 8 VENTILA VISINE 32100S | DS 6510 8 M12x1.5 CAMOZZI | | kom | 35 |
| 2 | 217057401 | PRIKLJUCAK, PRAVI 1/4" ZA CREVO Ø 8 BKM | DIN 74324 S6510 8-1/4" CAMOZZI | | kom | 20 |

| 20 : IK-218 | | | | | | |
|---|-----------|--|--|--|-----|-----|
| 1 | 117073201 | PRIKLJUCAK, VAZD.CILINDRA VRATA IK218/218M | 9.211.08.510 | | kom | 40 |
| 2 | 117074001 | PRIKLJUCAK PRAVI M12X1,5 ZA CREVO Ø 8 IK218 2012 | 9.211.08.516 50020N AIGNEP 5002000N17 AIGNEP | | kom | 25 |
| 21 | 114623801 | KOLENO, REDUKCIONO 10/8 (M16X1.5/M14X1.5) | SRPS M.B6.915 | | kom | 15 |
| 22 | 106858001 | PRIKLJUCAK, REDUKCIONI M14/M18X1.5 | TM-008 | | kom | 80 |
| 23 | 107946801 | PRIKLJUCAK, CREVA PVC Ø 8/12 TIP B | 50.PA.JO-06 6-50.640-12.N | | kom | 25 |
| 24 | 107947601 | PRIKLJUCAK, CREVA PVC Ø10/M14 TIP A | 50.PA.AO-08/06 8/6-50.583-8.N | | kom | 19 |
| 25 | 107958101 | PRIKLJUCAK, CREVA PVC Ø14 NAVRTKA | 8.PA.OC-14N | | kom | 19 |
| 26 : SPOJNICE BRZOVEZUJU E 90° | | | | | | |
| 1 | 114333601 | SPOJNICA, BRZOVEZUJUCA 90° VAZD.INSTAL. Ø 6 | RP 02-06 RECTUS | | kom | 40 |
| 2 | 114334401 | SPOJNICA, BRZOVEZUJUCA 90° VAZD.INSTAL. Ø 8 | RP 02-08 RECTUS | | kom | 35 |
| 3 | 114335201 | SPOJNICA, BRZOVEZUJUCA 90° VAZD.INSTAL. Ø 10 | RP 02-10 RECTUS | | kom | 20 |
| 27 : SPOJNICE BRZOVEZUJU E PRAVE | | | | | | |
| 1 | 204099901 | SPOJNICA, PRAVA BRZOVEZ. ZA PLAST.CREVO Ø 6mm | RP 06-06 RECTUS 153032 QS6FESTO | | kom | 250 |
| 2 | 204100601 | SPOJNICA, PRAVA BRZOVEZ. ZA PLAST.CREVO Ø 8mm | RP 06-08 RECTUS 153033 QS8FESTO | | kom | 350 |
| 3 | 204101401 | SPOJNICA, PRAVA BRZOVEZ. ZA PLAST.CREVO Ø 10mm | RP 06-10 RECTUS | | kom | 150 |
| 4 | 204102201 | SPOJNICA, PRAVA BRZOVEZ. ZA PLAST.CREVO Ø 12mm | RP 06-12 RECTUS | | kom | 200 |
| 28 : SPOJNICE BRZOVEZUJU E COLOVNI NAVOJ | | | | | | |
| 1 | 510718001 | SPOJNICA, BRZA 1/2" ZENSKA P16bar 29L/s ATLAS | H13 8202 1302 34 ATLAS COPCO | | kom | 30 |
| 2 | 510719901 | SPOJNICA, BRZA 1/2" MUSKA P16bar 29L/s ATLAS | H13 8202 1202 34 ATLAS COPCO | | kom | 30 |
| 3 | 510777601 | SPOJNICA, BRZA 1/4" ZENSKA ATLAS COPCO | QIC10 H06 H06 8202 1302 02 ATLAS COPCO | | kom | 7 |
| 29 : SPOJNICE I PRIKLJU CI ZA TROLEJBUSE BKM | | | | | | |
| 1 | 212222701 | SPOJNICA, CREVA I PRIKLJUČKA CENTRALNOG PODMAZIVANJA DO STELA BKM333,321,32100S | 432-23031-1 LINKOLN | | kom | 17 |
| 2 | 212223501 | SABLON, ZA MONTAZU PRIKLJUČKA NA CREVO CENTRALNOG PODMAZIVANJA BKM333,321,32100S | 432-23007-1 LINKOLN | | kom | 2 |
| 3 | 212219701 | PRIKLJUCAK, CREVA CENTRALNOG PODMAZIVANJA DO STELA PRAVI BKM 333,321,32100S | 432-24162-1 LINKOLN | | kom | 17 |
| 4 | 212220001 | PRIKLJUCAK, CREVA CENTRALNOG PODMAZIVANJA DO STELA KRIVI 45° BKM333,321,32100S | 532-32183-1 LINKOLN | | kom | 17 |
| 5 | 212221901 | PRIKLJUCAK, CREVA CENTRALNOG PODMAZIVANJA DO STELA KRIVI 90° BKM333,321,32100S | 532-30738-1 LINKOLN | | kom | 17 |

| | | | | | | |
|----|-----------|--|------------------|------------------|-----|----|
| | | | / | / | | |
| 30 | 217036101 | SET, NASTAVKA ZA BAKARNU CEV Ø12 | 4.90427 DT | | set | 15 |
| 31 | 217038801 | NASTAVAK, ZA BAKARNU CEV Ø12 (NAVOJ/KONUS) | | UZORAK | kom | 20 |
| 32 | 101389001 | PRIKLJUČAK, REDUKCIONI M27X2/M22X1,5 | | A-01-VI-23-011 | kom | 10 |
| 33 | 116097401 | NASTAVAK, CEVNI M22X1.5/M22X1.5 KONUS OBOSTR. | | A-02-VI-24-041 | kom | 30 |
| 34 | 217068001 | PRIKLJUČAK, M10X1/M10X1 KOC.POLUGE BKM32100S | | ATB-02-DS-16-005 | kom | 15 |
| 35 | 226167701 | PRIKLJUČAK, CREVA DAV.R.KOC.ZA SIG.HAVARIJE | | ATB-02-VI-42-001 | kom | 13 |
| 36 | 225087001 | ZAVRSETAK, KRACI CEVI KLIME OD ISUSIVACA KA KONDENZATORU BKM32100S | | ATB-02-KA-48-017 | kom | 18 |
| 37 | 225088801 | ZAVRSETAK, DUZI CEVI KLIME OD ISUSIVACA KA KONDENZATORU BKM32100S | | ATB-02-KA-48-018 | kom | 18 |
| 38 | 513129401 | PRIKLJUČAK, ZA PODIZANJE TRAMV.AZOTOM CAF M12-1/8" | PARKER EGE06LRED | | kom | 8 |

➤
 ➤ _____ :
 • /
 SRPS ISO 9001 SRPS ISO/TS 16949, ISO 9001 ISO/TS 16949
 ()
 ➤ 17-30 38 :
 • / ()
), ()
 /)
 ➤ 31 :)
 •)
 : : 064/838-1614 " "
 ➤ 32-37: : ()
 •)
 ➤ 17 - 38 : , , 17-38 , ,
 • 12
 • a 25

•)
 • (,)
 •)
 •)

V

: _____

: _____

: _____

5

_____ () :

-127/15

| | | | |
|-----|--|--|---|
| | | | 0 |
| 1 | | | |
| 2 | | | |
| 3 | | | |
| 4 | | | |
| 5 | | | |
| ... | | | |

Empty rectangular box

_____ (_____) .

(24.07.2015.)

3

| | | |
|----|-----|-----|
| VI | 75. | 76. |
| | | .77 |

| | | |
|---|------|--------|
|) | .77. | (.75. |
| | | : |

_____:

1. je / / ,
 : - -) - ,

2. / / / / -
 / / / / -
 e,
 e,
 :
 - ()
 -)
 - ()
 - (-).

3. / / / /
 / / / /
 ()

4.

/

/

(

)

-

2. 4.
24.05.2015.

2 ()

-

3.

(

23.06.2015.

),

78. 5. (. 124/12 14/15),

75. 1. 1)-4)

1.

/

/

e,

e,

2.

/

/

3.

/

/

-

1. 3.
24.05.2015.

2 ()

-

2.

(

23.06.2015.

),

76.) (.

1.

2011., 2012. 2013. - () .

()

6

1. () , 1.000.000,00 1.000.000,00

2.

5% (6) - ()

-
-
-

. 18.2.

5%

-
-
-

. 18.2.

3. / (1-16, 17-30 38) :

• / ()
)
)

4. • / SRPS ISO 9001 SRPS ISO/TS 16949, ISO 9001 ISO/TS 16949
)

5. • 15 :
/ (e)
5 ()
);

K

-127/15

()

6. 16 () 31 :

(

):

VII.

78. 5. (. 124/12 14/15),

1. 1)-4)

75. 1. 1)-4)

77.

(. 77

),

5

75. 76.

79. 3.

VII

1.

1.1.

(. 75. 76.),
77.

1.2.

. 77.

. 75. 76.

1.3.

. 79. . 3.

1.4.

1.5.

78. 5.

(. 124/12 14/15),

75. 1. 1)-4)

1.6.

1.7.

1.8.

. 77.

1.9.

1.

50%,

1.10.

1.11.

75. (1 4).

1.12.

5.

77. 1. (1 4)

1.13.

75. 10 %
1. 5.

1.14.

1.15.

1.16.

(1) ()
 75. 1. 1. 4.
 77 76. 75. 1. 5.

1.17.

-
 -
 -
 -
 -

1.18.

1.19.

1.20.

1.21.

2.
2.1.

2.2.

2.3.

63. 2.

4087 «
natasa.popovic@gsp.co.rs

29, 11000
-127/15»,

+381 11 366
e-mail

2.4.

2.5.

2.6.

3.

3.1.

3.2.

(e)

3.3.

4.

4.1.

4.2.

4.3.

4.4.

4.5.

(.4.4), 87. 5.

4.6.

-127/15".

-127/15".

4.7.

).

(

5.

5.1.

5.2.

5

6.

6.1.

(

.)

7.

7.1.

7.2.

7.3.

8.

8.1.

93.

1.

()

8.2.

8.3.

8.4.

8.5.

9.

9.1.

92.

1.

9.2.

92.

3.

9.3.

9.2

5

9.4.

10.

10.1.

(2

-

1.

2

);

(

),

II.

()

III.

()

()

11.

11.1.

- (1)
- (2)
- (3)
- (4)
- (5)

11.2.

11.3.

- (6)
- (7)
- (8)
- (9)
- (10)

_____ ()

11.4.

11.5.

11.6.

12.

12.1.

12.2.

15.

13.

13.1.

(:)

13.2.

13.3.

7 ()

K

-127/15

13.4.

10 ()

13.5.

13.6.

159. 3.

13.7.

13.8.

13.9.

13.10.

2.

112.

13.11.

151.

13.12.

151. 1.

13.13.

151. 2.

13.14.

151. 3.

13.15.

156.

: 840-30678845-06

- 80.000

80.000.000

- 0,1 %

80.000.000

: 153

253;

: -127/15;

-127/15;

13.16.

<http://www.kjn.gov.rs/ci/uputstvo-o-uplati-republicke-administrativne-takse.html>.

14.

14.1.

5 %

. 86. 4.

14.2.

14.3.

14.4.

(. . . 33/2013).

15.

15.1.

-
-
-

75. 76.

15.2.

()

« ».

15.3.

15.4.

15.5.

15.6.

15.7.

15.8.

15.9.

15.10.

16.

16.1.

16.2.

()

16.3.

(), a

(5 7

).

16.4.

17.

17.1.

17.2.

17.3.

(

...)

17.4.

17.5.

).

(

18.

18.1.

18.2.

18.3.

-
-
-
-
-

. 36. 1. . 3)

. 39. 6.

18.4.

18.5.

18.2.,

18.6.

18.2.,

19.

19.1.

19.2.

19.3.

19.4.

5% 3

/ = () x

19.5.

19.6.

20.

20.1.

82. (124/12 14/15),

- 1) . 23. 25.
- 2) ;
- 3)
- 4) ;

20.2.

- 1) ;
- 2) ;
- 3) ;
- 4) ;
- 5) ;
- 6) ;
- 7) ;

20.3.

(21.2. 2. 1))

20.4.

K

-127/15

21.

21.1.

(,) ,

29, 11000

+381 11 366-

4087.

22.

22.1.

(. , ..).

22.2.

3

22.3.

23.

23.1.

x

23.2.

23.3.

**10%

10%

()

K

-127/15

**

15%

VIII

O

1-8

1)

1

(

).

1

(

),

(¹

1 -

),

,

)

1

1.

2.

3.

4.

5.

6.

2)

-

2

(

) -

-

(

(

..)

)

-a.

)

45

45

45

)

1-38

25

)

(

)

30

()

)

2,3,4-14,15,17-38,

12

3)

-

3

(3)

11.

(. 29/13).

3

(

).

115.

1.

(

3,

).

-

: 1,

-

- 2,

-

- - 3,

-

(

- ...).

-

- () - 5,

-

6,

-

- () - 7,

-

- - 8,

-

- - 9,

3

3

3.

4)

-

4

- 4,

4

5)

-

5

5.

6)

-

6

(6) -

:

- ()
 - ()
 -

5% ()
) -

7)

- 7
 - 7.
).
 7

8)

B - 8

(1),

(4),
B

().

IX

| | | |
|--|--|---|
| | | 1 |
|--|--|---|

Section header row

| | |
|---------------|--|
| | |
| (, ,) | |
| | |
| / | |
| | |
| | |
| | |
| | |
| | |
| | |
| | |
| | |
| (...) | |
| () | |
| ...), (, ,) | |
| | |
| () | |
| : () , | |
| " " | |
| (1) | |

Section header row

| | |
|--|--|
| | |
| | |
| | |
| | |
| | |
| | |
| | |
| | |
| | |
| | |

:

| | | | | | | | | | | |
|-----------------------|-----------|--|--|----------------|-----|-----|--|--|--|--|
| 1 | 110856501 | OBUJMICA, CEVI ZA HLADJENJE Ø38 | | A-01-MM-10-009 | kom | 20 | | | | |
| 2 : „AL“ | | | | | | | | | | |
| 1 | 101418801 | SELNA, AL17-21 | 06.67128.0706 | | kom | 80 | | | | |
| 2 | 101433101 | SELNA, AL22-26 | 06.67128.0708 | | kom | 50 | | | | |
| 2 | | | | | | | | | | |
| 3 : „W2B“ | | | | | | | | | | |
| 1 | 107921201 | SELNA, Ø 16-28mm C7W2B IK,ZIU | 916.026.016.001 A.005.997.01.90 DIN 3017 | | kom | 200 | | | | |
| 2 | 107929801 | SELNA, Ø 70-90 C7W2B CREVA RAS.TEC. IK,MB,FAP | N.000000.000674 DIN 3017 | | kom | 100 | | | | |
| 3 | 104166501 | SELNA, Ø 23-45mm W2B | DIN 3017 | | kom | 115 | | | | |
| 4 | 112248701 | SELNA, Ø 32-50mm W2B | DIN 3017 | | kom | 81 | | | | |
| 5 | 103793501 | SELNA, Ø 48- 95mm W2B | DIN 3017 | | kom | 20 | | | | |
| 3 | | | | | | | | | | |
| 4 | 114436701 | SELNA, B2-98X20-W1-2 CREVA INTERKULERA SG313 | DIN 3017 06.67211-5098 | | kom | 25 | | | | |
| 5 | 102631301 | SELNA, AS32-39M | 06.67128.0313 | | kom | 50 | | | | |
| 6 | 101431501 | SELNA, AS40-47M | 06.67128.6315 | | kom | 400 | | | | |
| 7 | 101428501 | SELNA, AS56-63M | 06.67128.6321 | | kom | 700 | | | | |
| 8 | 105321301 | SELNA, AS98-120M CREVA INTERKULERA | 06.67128.6338 | | kom | 80 | | | | |
| 9 | 101459501 | SELNA, H60-74 | 06.67123.4420 | | kom | 300 | | | | |
| 10 | 108776201 | SELNA, Ø114X20-W2 USIS.CEVI MOTORA D2866LUH22 | 51.974.400.111 | | kom | 20 | | | | |
| 11 | 108788601 | SELNA, Ø 76X20-W1-2 GRANE INTERKUL.D2866LUH22 | 51.974.450.033 | | kom | 10 | | | | |
| 12 | 110261301 | SELNA, TS83-105 GRANE INTERKULERA D2886LUH22 | 06.67124.1134 | | kom | 80 | | | | |
| 13 | 110321001 | SELNA, Ø 70-90mm REBRAS TOG CREVA TURBOPU.O345 | N.000000.003530 | | kom | 25 | | | | |
| 14 | 115265301 | SELNA, 115X20-W3 USISA INTERKULERA D2066 | 81.974.606.050 | | kom | 40 | | | | |
| 15 : OM457HLA CONECTO | | | | | | | | | | |
| 1 | 116709001 | SELNA, TURBOPUNJACA MOTORA OM457HLA CONECTO | A.002.997.97.90 | | kom | 20 | | | | |
| 2 | 116710301 | PRSTEN, GUMENI TURBOPUNJACA OM457HLA CONECTO | A.028.997.63.48 | | kom | 20 | | | | |
| 15 | | | | | | | | | | |

| 16 : | | | | | | | | | |
|------------------------|-----------|--|---|--|-----|-------|--|--|--|
| 1 | 352257101 | SELNA, PLASTICNA L-75X2.5mm | | | kom | 2000 | | | |
| 2 | 102605401 | SELNA, PLASTICNA L-150X3.6mm | | | kom | 11000 | | | |
| 3 | 102485001 | SELNA, PLASTICNA L-370X4.8mm | | | kom | 1000 | | | |
| 4 | 102599601 | SELNA, PLASTICNA L-250X4.8mm | VTO 15250 | | kom | 18000 | | | |
| 5 | 352258001 | SELNA, PLASTICNA L-300X4.8mm | | | kom | 2600 | | | |
| 6 | 352259801 | SELNA, PLASTICNA L-350X4.8mm | | | kom | 2500 | | | |
| 7 | 102603801 | SELNA, PLASTICNA L-200X5.0mm | | | kom | 14500 | | | |
| 8 | 102607001 | SELNA, PLASTICNA L-365X7.0mm | A.371.997.70.90 | | kom | 7000 | | | |
| 16 | | | | | | | | | |
| 17 : | | | | | | | | | |
| | | | | | | | | | |
| 1 | 353150301 | SPOJNICA, OKITEN CREVA 1/2" MESINGANA | | | kom | 6 | | | |
| 2 | 353151101 | SPOJNICA, OKITEN CREVA 3/4" MESINGANA | | | kom | 3 | | | |
| 3 | 353613001 | SPOJNICA, OKITEN CREVA 1" MESINGANA | | | kom | 2 | | | |
| 17 | | | | | | | | | |
| 18 : 90° (DIN 74324) | | | | | | | | | |
| 1 | 217052301 | PRIKLJUČAK, UGAONI 90° M22X1.5 ZA CREVO Ø 12 | DIN 74324 D6502 12M22X1.5 CAMOZZI | | kom | 25 | | | |
| 2 | 217053101 | PRIKLJUČAK, UGAONI 90° M16X1.5 ZA CREVO Ø 12 | DIN 74324 D6502 12M16X1.5 CAMOZZI | | kom | 25 | | | |
| 3 | 217054001 | PRIKLJUČAK, UGAONI 90° M22X1.5 ZA CREVO Ø8 | DIN 74324 D6502 8M22X1.5 CAMOZZI | | kom | 25 | | | |
| 4 | 217055801 | PRIKLJUČAK, UGAONI 90° M14X1.5 ZA CREVO Ø12 | DIN 74324 D6502 12M 14X1.5 CAMOZZI | | kom | 25 | | | |
| 18 | | | | | | | | | |
| 19 : (DIN 74324) | | | | | | | | | |
| 1 | 206059001 | PRIKLJUČAK, PRAVI M12X1.5 ZA CREVO Ø 8 VENTILA VISINE 32100S | DS 6510 8 M12x1.5 CAMOZZI | | kom | 35 | | | |
| 2 | 217057401 | PRIKLJUČAK, PRAVI 1/4" ZA CREVO Ø 8 BKM | DIN 74324 S6510 8-1/4" CAMOZZI | | kom | 20 | | | |
| 19 | | | | | | | | | |
| 20 : IK-218 | | | | | | | | | |
| 1 | 117073201 | PRIKLJUČAK, VAZD.CILINDRA VRATA IK218/218M | 9.211.08.510 | | kom | 40 | | | |
| 2 | 117074001 | PRIKLJUČAK PRAVI M12X1,5 ZA CREVO Ø 8 IK218 2012 | 9.211.08.516 50020N AIGNEP 5002000N17 AIGNEP | | kom | 25 | | | |
| 20 | | | | | | | | | |

| | | | | | | | | | | |
|--|-----------|--|--|--|-----|-----|--|--|--|--|
| 21 | 114623801 | KOLENO, REDUKCIONO 10/8 (M16X1.5/M14X1.5) | SRPS M.B6.915 | | kom | 15 | | | | |
| 22 | 106858001 | PRIKLJUCAK, REDUKCIONI M14/M18X1.5 | TM-008 | | kom | 80 | | | | |
| 23 | 107946801 | PRIKLJUCAK, CREVA PVC Ø 8/12 TIP B | 50.PA.JO-06 6-50.640-12.N | | kom | 25 | | | | |
| 24 | 107947601 | PRIKLJUCAK, CREVA PVC Ø10/M14 TIP A | 50.PA.AO-08/06 8/6-50.583-8.N | | kom | 19 | | | | |
| 25 | 107958101 | PRIKLJUCAK, CREVA PVC Ø14 NAVRTKA | 8.PA.OC-14N | | kom | 19 | | | | |
| 26 : SPOJNICE BRZOVEZUJU E 90° | | | | | | | | | | |
| 1 | 114333601 | SPOJNICA, BRZOVEZUJUCA 90° VAZD.INSTAL. Ø 6 | RP 02-06 RECTUS | | kom | 40 | | | | |
| 2 | 114334401 | SPOJNICA, BRZOVEZUJUCA 90° VAZD.INSTAL. Ø 8 | RP 02-08 RECTUS | | kom | 35 | | | | |
| 3 | 114335201 | SPOJNICA, BRZOVEZUJUCA 90° VAZD.INSTAL. Ø 10 | RP 02-10 RECTUS | | kom | 20 | | | | |
| 26 | | | | | | | | | | |
| 27 : SPOJNICE BRZOVEZUJU E PRAVE | | | | | | | | | | |
| 1 | 204099901 | SPOJNICA, PRAVA BRZOVEZ. ZA PLAST.CREVO Ø 6mm | RP 06-06 RECTUS 153032 QS6FESTO | | kom | 250 | | | | |
| 2 | 204100601 | SPOJNICA, PRAVA BRZOVEZ. ZA PLAST.CREVO Ø 8mm | RP 06-08 RECTUS 153033 QS8FESTO | | kom | 350 | | | | |
| 3 | 204101401 | SPOJNICA, PRAVA BRZOVEZ. ZA PLAST.CREVO Ø 10mm | RP 06-10 RECTUS | | kom | 150 | | | | |
| 4 | 204102201 | SPOJNICA, PRAVA BRZOVEZ. ZA PLAST.CREVO Ø 12mm | RP 06-12 RECTUS | | kom | 200 | | | | |
| 27 | | | | | | | | | | |
| 28 : SPOJNICE BRZOVEZUJU E COLOVNI NAVOJ | | | | | | | | | | |
| 1 | 510718001 | SPOJNICA, BRZA 1/2" ZENSKA P16bar 29L/s ATLAS | H13 8202 1302 34 ATLAS COPCO | | kom | 30 | | | | |
| 2 | 510719901 | SPOJNICA, BRZA 1/2" MUSKA P16bar 29L/s ATLAS | H13 8202 1202 34 ATLAS COPCO | | kom | 30 | | | | |
| 3 | 510777601 | SPOJNICA, BRZA 1/4" ZENSKA ATLAS COPCO | QIC10 H06 H06 8202 1302 02 ATLAS COPCO | | kom | 7 | | | | |
| 28 | | | | | | | | | | |
| 29 : SPOJNICE I PRIKLJU CI ZA TROLEJBUSE BKM | | | | | | | | | | |
| 1 | 212222701 | SPOJNICA, CREVA I PRIKLJUCKA CENTRALNOG PODMAZIVANJA DO STELA BKM333.321.32100S | 432-23031-1 LINKOLN | | kom | 17 | | | | |
| 2 | 212223501 | SABLON, ZA MONTAZU PRIKLJUCKA NA CREVO CENTRALNOG PODMAZIVANJA BKM333.321.32100S | 432-23007-1 LINKOLN | | kom | 2 | | | | |
| 3 | 212219701 | PRIKLJUCAK, CREVA CENTRALNOG PODMAZIVANJA DO STELA PRAVI BKM 333.321.32100S | 432-24162-1 LINKOLN | | kom | 17 | | | | |
| 4 | 212220001 | PRIKLJUCAK, CREVA CENTRALNOG PODMAZIVANJA DO STELA KRIVI 45° BKM333.321.32100S | 532-32183-1 LINKOLN | | kom | 17 | | | | |
| 5 | 212221901 | PRIKLJUCAK, CREVA CENTRALNOG PODMAZIVANJA DO STELA KRIVI 90° BKM333.321.32100S | 532-30738-1 LINKOLN | | kom | 17 | | | | |
| 29 | | | | | | | | | | |

| | | | | | | | | | | |
|----|-----------|--|------------------|------------------|-----|----|--|--|--|--|
| | | | | | | | | | | |
| 30 | 217036101 | SET, NASTAVKA ZA BAKARNU CEV Ø12 | 4.90427 DT | | set | 15 | | | | |
| 31 | 217038801 | NASTAVAK, ZA BAKARNU CEV Ø12 (NAVOJ/KONUS) | | UZORAK | kom | 20 | | | | |
| 32 | 101389001 | PRIKLJUČAK, REDUKCIONI M27X2/M22X1,5 | | A-01-VI-23-011 | kom | 10 | | | | |
| 33 | 116097401 | NASTAVAK, CEVNI M22X1.5/M22X1.5 KONUS OBOSTR. | | A-02-VI-24-041 | kom | 30 | | | | |
| 34 | 217068001 | PRIKLJUČAK, M10X1/M10X1 KOC.POLUGE BKM32100S | | ATB-02-DS-16-005 | kom | 15 | | | | |
| 35 | 226167701 | PRIKLJUČAK, CREVA DAV.R.KOC.ZA SIG.HAVARIJE | | ATB-02-VI-42-001 | kom | 13 | | | | |
| 36 | 225087001 | ZAVRSETAK, KRACI CEVI KLIME OD ISUSIVACA KA KONDENZATORU BKM32100S | | ATB-02-KA-48-017 | kom | 18 | | | | |
| 37 | 225088801 | ZAVRSETAK, DUZI CEVI KLIME OD ISUSIVACA KA KONDENZATORU BKM32100S | | ATB-02-KA-48-018 | kom | 18 | | | | |
| 38 | 513129401 | PRIKLJUČAK, ZA PODIZANJE TRAMV.AZOTOM CAF M12-1/8" | PARKER EGE06LRED | | kom | 8 | | | | |



| | |
|--------|-------|
| _____: | _____ |
|--------|-------|

| | |
|---------------------|-------|
| (_____ 1-38 _____): | _____ |
|---------------------|-------|

| | |
|----------|-------|
| (_____): | _____ |
|----------|-------|

| | |
|-----------------------------------|-------|
| (_____ 2,3,4-14,15,17-38, _____): | _____ |
|-----------------------------------|-------|

| | |
|--------|--|
| _____: | |
|--------|--|

2.

| |
|----|
| |
| 1. |
| 2. |
| 3. |
| 4. |
| 5. |
| 6. |
| 7. |

| | |
|--|---|
| | 4 |
|--|---|

():

| | | | |
|--------|--|-------|-------|
| | | (-) | (-) |
| | | | |
| | | | |
| | | | |
| | | | |
| (-): | | | |
| (-): | | | |

:

| | | | |
|--------|--|-------|-------|
| | | (-) | (-) |
| | | | |
| | | | |
| | | | |
| | | | |
| (-): | | | |
| (-): | | | |

: 88.

| | |
|--|---|
| | 5 |
|--|---|

B

82. 1. 2.

K

-127/15

| | |
|--|---|
| | 6 |
|--|---|

1,2 6

| | |
|--|--|
| | |
| | |
| | |
| | |

-

-

"

"

29 (:)

()

5%

)

:

-127/15.

5%

29,

| | |
|--|---|
| | 7 |
|--|---|

:

-

-

-

()

:

()

| | |
|--|---|
| | 8 |
|--|---|

B

1. _____, (_____),
 _____ (_____ / _____), (_____)
 (_____)

..... (_____)
 (_____)
 (_____)

2. _____ 29, _____ " " ,
 _____) _____ (_____)
 _____ : _____ : _____ (_____ : _____),
 _____ _____2015. _____ -127/15
 _____ / _____ _____2015.

1.

(_____ : _____),
 _____ / _____ _____2015. _____ -12715 _____2015.

2.

1-38 _____ (_____),

4. _____ 15 %

3.

.....

 (_____),
 (_____)
 (_____)

a

4.

/ .2015.

| | | | | | | | | | | |
|-----------------------|-----------|--|--|----------------|-----|-----|--|--|--|--|
| 1 | 110856501 | OBUJMICA, CEVI ZA HLADJENJE Ø38 | | A-01-MM-10-009 | kom | 20 | | | | |
| 2 : „AL“ | | | | | | | | | | |
| 1 | 101418801 | SELNA, AL17-21 | 06.67128.0706 | | kom | 80 | | | | |
| 2 | 101433101 | SELNA, AL22-26 | 06.67128.0708 | | kom | 50 | | | | |
| 2 | | | | | | | | | | |
| 3 : „W2B“ | | | | | | | | | | |
| 1 | 107921201 | SELNA, Ø 16-28mm C7W2B IK,ZIU | 916.026.016.001 A.005.997.01.90 DIN 3017 | | kom | 200 | | | | |
| 2 | 107929801 | SELNA, Ø 70-90 C7W2B CREVA RAS.TEC. IK,MB,FAP | N.000000.000674 DIN 3017 | | kom | 100 | | | | |
| 3 | 104166501 | SELNA, Ø 23-45mm W2B | DIN 3017 | | kom | 115 | | | | |
| 4 | 112248701 | SELNA, Ø 32-50mm W2B | DIN 3017 | | kom | 81 | | | | |
| 5 | 103793501 | SELNA, Ø 48- 95mm W2B | DIN 3017 | | kom | 20 | | | | |
| 3 | | | | | | | | | | |
| 4 | 114436701 | SELNA, B2-98X20-W1-2 CREVA INTERKULERA SG313 | DIN 3017 06.67211-5098 | | kom | 25 | | | | |
| 5 | 102631301 | SELNA, AS32-39M | 06.67128.0313 | | kom | 50 | | | | |
| 6 | 101431501 | SELNA, AS40-47M | 06.67128.6315 | | kom | 400 | | | | |
| 7 | 101428501 | SELNA, AS56-63M | 06.67128.6321 | | kom | 700 | | | | |
| 8 | 105321301 | SELNA, AS98-120M CREVA INTERKULERA | 06.67128.6338 | | kom | 80 | | | | |
| 9 | 101459501 | SELNA, H60-74 | 06.67123.4420 | | kom | 300 | | | | |
| 10 | 108776201 | SELNA, Ø114X20-W2 USIS.CEVI MOTORA D2866LUH22 | 51.974.400.111 | | kom | 20 | | | | |
| 11 | 108788601 | SELNA, Ø 76X20-W1-2 GRANE INTERKUL.D2866LUH22 | 51.974.450.033 | | kom | 10 | | | | |
| 12 | 110261301 | SELNA, TS83-105 GRANE INTERKULERA D2886LUH22 | 06.67124.1134 | | kom | 80 | | | | |
| 13 | 110321001 | SELNA, Ø 70-90mm REBRAS TOG CREVA TURBOPU.O345 | N.000000.003530 | | kom | 25 | | | | |
| 14 | 115265301 | SELNA, 115X20-W3 USISA INTERKULERA D2066 | 81.974.606.050 | | kom | 40 | | | | |
| 15 : OM457HLA CONECTO | | | | | | | | | | |
| 1 | 116709001 | SELNA, TURBOPUNJACA MOTORA OM457HLA CONECTO | A.002.997.97.90 | | kom | 20 | | | | |
| 2 | 116710301 | PRSTENI, GUMENI TURBOPUNJACA OM457HLA CONECTO | A.028.997.63.48 | | kom | 20 | | | | |

| 15 | | | | | | | | | | |
|-------------------|-----------|--|--|--|-----|-------|--|--|--|--|
| 16 : | | | | | | | | | | |
| 1 | 352257101 | SELNA, PLASTICNA L-75X2.5mm | | | kom | 2000 | | | | |
| 2 | 102605401 | SELNA, PLASTICNA L-150X3.6mm | | | kom | 11000 | | | | |
| 3 | 102485001 | SELNA, PLASTICNA L-370X4.8mm | | | kom | 1000 | | | | |
| 4 | 102599601 | SELNA, PLASTICNA L-250X4.8mm | VTO 15250 | | kom | 18000 | | | | |
| 5 | 352258001 | SELNA, PLASTICNA L-300X4.8mm | | | kom | 2600 | | | | |
| 6 | 352259801 | SELNA, PLASTICNA L-350X4.8mm | | | kom | 2500 | | | | |
| 7 | 102603801 | SELNA, PLASTICNA L-200X5.0mm | | | kom | 14500 | | | | |
| 8 | 102607001 | SELNA, PLASTICNA L-365X7.0mm | A.371.997.70.90 | | kom | 7000 | | | | |
| 16 | | | | | | | | | | |
| 17 : | | | | | | | | | | |
| 17 | | | | | | | | | | |
| 18 : | | | | | | | | | | |
| 90° (DIN 74324) | | | | | | | | | | |
| 1 | 217052301 | PRIKLJUCAK, UGAONI 90° M22X1.5 ZA CREVO Ø 12 | DIN 74324 D6502 12M22X1.5 CAMOZZI | | kom | 25 | | | | |
| 2 | 217053101 | PRIKLJUCAK, UGAONI 90° M16X1.5 ZA CREVO Ø 12 | DIN 74324 D6502 12M16X1.5 CAMOZZI | | kom | 25 | | | | |
| 3 | 217054001 | PRIKLJUCAK, UGAONI 90° M22X1.5 ZA CREVO Ø8 | DIN 74324 D6502 8M22X1.5 CAMOZZI | | kom | 25 | | | | |
| 4 | 217055801 | PRIKLJUCAK, UGAONI 90° M14X1.5 ZA CREVO Ø12 | DIN 74324 D6502 12M14X1.5 CAMOZZI | | kom | 25 | | | | |
| 18 | | | | | | | | | | |
| 19 : | | | | | | | | | | |
| (DIN 74324) | | | | | | | | | | |
| 1 | 206059001 | PRIKLJUCAK, PRAVI M12X1.5 ZA CREVO Ø 8 VENTILA VISINE 32100S | DS 6510 8 M12x1.5 CAMOZZI | | kom | 35 | | | | |
| 2 | 217057401 | PRIKLJUCAK, PRAVI 1/4" ZA CREVO Ø 8 BKM | DIN 74324 S6510 8-1/4" CAMOZZI | | kom | 20 | | | | |
| 19 | | | | | | | | | | |
| 20 : | | | | | | | | | | |
| IK-218 | | | | | | | | | | |
| 1 | 117073201 | PRIKLJUCAK, VAZD.CILINDRA VRATA IK218/218M | 9.211.08.510 | | kom | 40 | | | | |
| 2 | 117074001 | PRIKLJU?AK PRAVI M12X1,5 ZA CREVO Ø 8 IK218 2012 | 9.211.08.516 50020N AIGNEP 5002000N17 AIGNEP | | kom | 25 | | | | |
| 20 | | | | | | | | | | |

| | | | | | | | | | | |
|--|-----------|--|--|--|-----|-----|--|--|--|--|
| 21 | 114623801 | KOLENO, REDUKCIONO 10/8 (M16X1.5/M14X1.5) | SRPS M.B6.915 | | kom | 15 | | | | |
| 22 | 106858001 | PRIKLJUCAK, REDUKCIONI M14/M18X1.5 | TM-008 | | kom | 80 | | | | |
| 23 | 107946801 | PRIKLJUCAK, CREVA PVC Ø 8/12 TIP B | 50.PA.JO-06 6-50.640-12.N | | kom | 25 | | | | |
| 24 | 107947601 | PRIKLJUCAK, CREVA PVC Ø10/M14 TIP A | 50.PA.AO-08/06 8/6-50.583-8.N | | kom | 19 | | | | |
| 25 | 107958101 | PRIKLJUCAK, CREVA PVC Ø14 NAVRTKA | 8.PA.OC-14N | | kom | 19 | | | | |
| 26 : SPOJNICE BRZOVEZUJU E 90° | | | | | | | | | | |
| 1 | 114333601 | SPOJNICA, BRZOVEZUJUCA 90° VAZD.INSTAL. Ø 6 | RP 02-06 RECTUS | | kom | 40 | | | | |
| 2 | 114334401 | SPOJNICA, BRZOVEZUJUCA 90° VAZD.INSTAL. Ø 8 | RP 02-08 RECTUS | | kom | 35 | | | | |
| 3 | 114335201 | SPOJNICA, BRZOVEZUJUCA 90° VAZD.INSTAL. Ø 10 | RP 02-10 RECTUS | | kom | 20 | | | | |
| 26 | | | | | | | | | | |
| 27 : SPOJNICE BRZOVEZUJU E PRAVE | | | | | | | | | | |
| 1 | 204099901 | SPOJNICA, PRAVA BRZOVEZ. ZA PLAST.CREVO Ø 6mm | RP 06-06 RECTUS 153032 QS6FESTO | | kom | 250 | | | | |
| 2 | 204100601 | SPOJNICA, PRAVA BRZOVEZ. ZA PLAST.CREVO Ø 8mm | RP 06-08 RECTUS 153033 QS8FESTO | | kom | 350 | | | | |
| 3 | 204101401 | SPOJNICA, PRAVA BRZOVEZ. ZA PLAST.CREVO Ø 10mm | RP 06-10 RECTUS | | kom | 150 | | | | |
| 4 | 204102201 | SPOJNICA, PRAVA BRZOVEZ. ZA PLAST.CREVO Ø 12mm | RP 06-12 RECTUS | | kom | 200 | | | | |
| 27 | | | | | | | | | | |
| 28 : SPOJNICE BRZOVEZUJU E COLOVNI NAVOJ | | | | | | | | | | |
| 1 | 510718001 | SPOJNICA, BRZA 1/2" ZENSKA P16bar 29L/s ATLAS | H13 8202 1302 34 ATLAS COPCO | | kom | 30 | | | | |
| 2 | 510719901 | SPOJNICA, BRZA 1/2" MUSKA P16bar 29L/s ATLAS | H13 8202 1202 34 ATLAS COPCO | | kom | 30 | | | | |
| 3 | 510777601 | SPOJNICA, BRZA 1/4" ZENSKA ATLAS COPCO | QIC10 H06 H06 8202 1302 02 ATLAS COPCO | | kom | 7 | | | | |
| 28 | | | | | | | | | | |
| 29 : SPOJNICE I PRIKLJU CI ZA TROLEJBUSE BKM | | | | | | | | | | |
| 1 | 212222701 | SPOJNICA, CREVA I PRIKLJUCKA CENTRALNOG PODMAZIVANJA DO STELA BKM333,321,32100S | 432-23031-1 LINKOLN | | kom | 17 | | | | |
| 2 | 212223501 | SABLON, ZA MONTAZU PRIKLJUCKA NA CREVO CENTRALNOG PODMAZIVANJA BKM333,321,32100S | 432-23007-1 LINKOLN | | kom | 2 | | | | |
| 3 | 212219701 | PRIKLJUCAK, CREVA CENTRALNOG PODMAZIVANJA DO STELA PRAVI BKM 333,321,32100S | 432-24162-1 LINKOLN | | kom | 17 | | | | |
| 4 | 212220001 | PRIKLJUCAK, CREVA CENTRALNOG PODMAZIVANJA DO STELA KRIVI 45° BKM333,321,32100S | 532-32183-1 LINKOLN | | kom | 17 | | | | |
| 5 | 212221901 | PRIKLJUCAK, CREVA CENTRALNOG PODMAZIVANJA DO STELA KRIVI 90° BKM333,321,32100S | 532-30738-1 LINKOLN | | kom | 17 | | | | |
| 28 | | | | | | | | | | |

| | | | | | | | | | | |
|----|-----------|--|------------------|------------------|-----|----|--|--|--|--|
| 30 | 217036101 | SET, NASTAVKA ZA BAKARNU CEV Ø12 | 4.90427 DT | | set | 15 | | | | |
| 31 | 217038801 | NASTAVAK, ZA BAKARNU CEV Ø12 (NAVOJ/KONUS) | | UZORAK | kom | 20 | | | | |
| 32 | 101389001 | PRIKLJUČAK, REDUKCIONI M27X2/M22X1,5 | | A-01-VI-23-011 | kom | 10 | | | | |
| 33 | 116097401 | NASTAVAK, CEVNI M22X1.5/M22X1.5 KONUS OBOSTR. | | A-02-VI-24-041 | kom | 30 | | | | |
| 34 | 217068001 | PRIKLJUČAK, M10X1/M10X1 KOC.POLUGE BKM32100S | | ATB-02-DS-16-005 | kom | 15 | | | | |
| 35 | 226167701 | PRIKLJUČAK, CREVA DAV.R.KOC.ZA SIG.HAVARIJE | | ATB-02-VI-42-001 | kom | 13 | | | | |
| 36 | 225087001 | ZAVRSETAK, KRACI CEVI KLIME OD ISUSIVACA KA KONDENZATORU BKM32100S | | ATB-02-KA-48-017 | kom | 18 | | | | |
| 37 | 225088801 | ZAVRSETAK, DUZI CEVI KLIME OD ISUSIVACA KA KONDENZATORU BKM32100S | | ATB-02-KA-48-018 | kom | 18 | | | | |
| 38 | 513129401 | PRIKLJUČAK, ZA PODIZANJE TRAMV.AZOTOM CAF M12-1/8" | PARKER EGE06LRED | | kom | 8 | | | | |

_____ , (: _____) , _____ : _____) .

5. $3 - (- /) =$

5% (\quad) x $/$ $=$

10

6. $1 (\quad)$ (\quad) $1.$ (\quad) 10%

4. _____

K

-127/15

A

3

1.

10%

10

6.

5.

()

(),

7.

8.

2.

1 %

4

5%

K

9.

2,3,4-14,15,17-38

5

25

10.

x

11.

(),

12.

29.

()

10

13.

6.

14.

15.

16.

17.

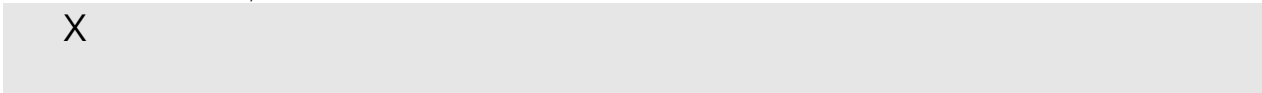
5 ()

7 ()

2 (),

:

X



(. . . 104/46, . . . 16/65, 54/70 57/89, . . .
 .46/96), (" . . . " . 3/2002), (. . . 29/02 30/02) ,
 .34/02, . 43/04)

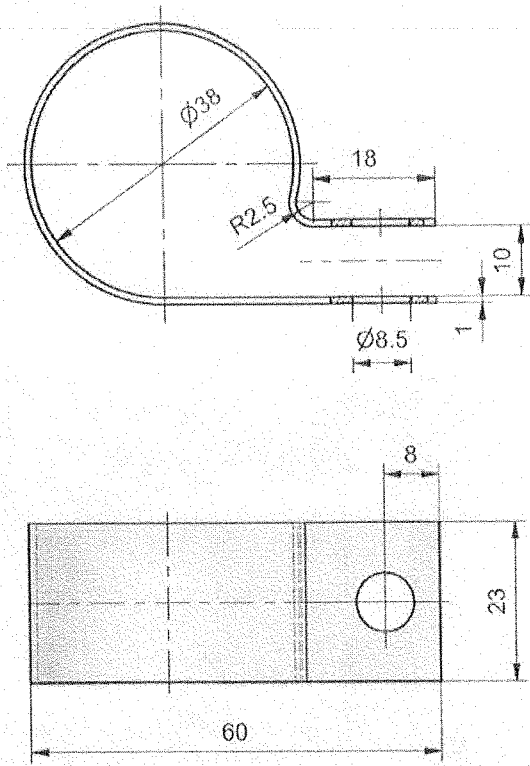
: _____
 : _____
 : _____
 : _____
 : _____

: JK " "
 : . 29,
 : 07022662
 : 100049398
 : 105-500122-59

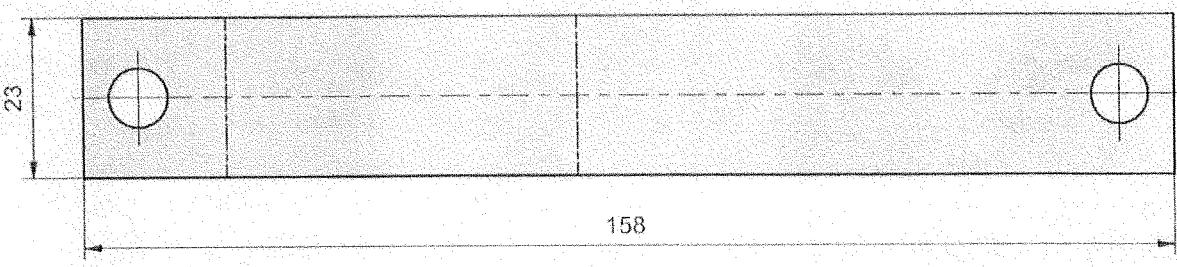
O

| | | | | | | | | |
|-----|-------|-----------|-----------|--------|---------|--------|---------|--------|
| No. | Datum | Dopis br. | Prvobitno | Izmena | Izmenio | Potpis | Odobrio | Potpis |
|-----|-------|-----------|-----------|--------|---------|--------|---------|--------|

Crtež je urađen na osnovu dostavljenog uzorka



RAZVIJENI OBLIK



Napomena:
- Zaštiti kadminiziranjem

Handwritten signature and date:
05.05.2015.

GSP 1108565 02

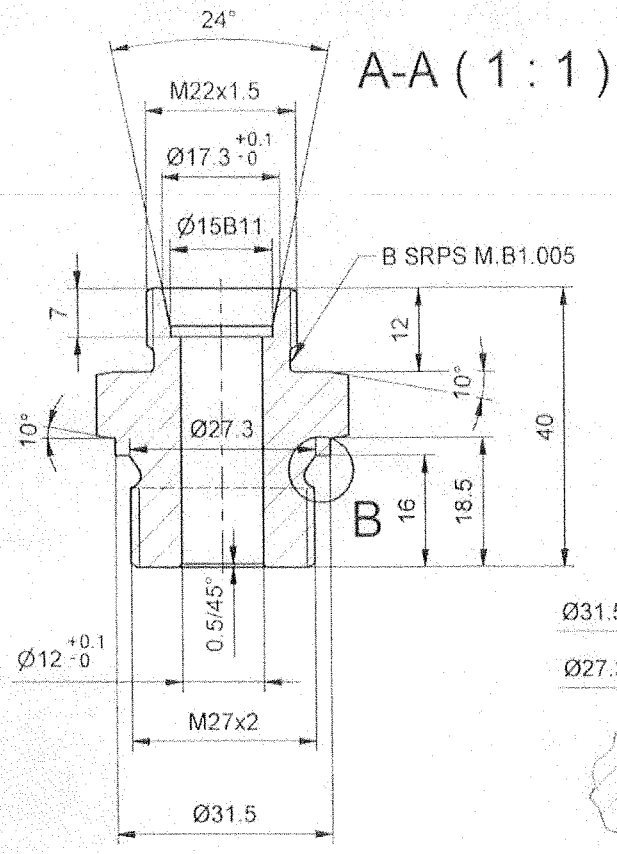
| | | | | | | | |
|---------|--------|---|---------------|-------------------|-----------------------------|------|---------------|
| 10 | 009 | NAZIV DETALJA - SKLOPA | Standard | S235JRG2 (C.0361) | #1x23x158 | 1 | |
| Montaž | Detalj | Cevi za vodu i creva | | Materijal | Dimenzije | Kom. | Masa (kg) |
| Veza sa | | | | | | | |
| R | 1:1 | OBUJMICA CEVI ZA HLAĐENJE Ø38 mm | | A-01-MM | GSP "BEOGRAD" | | |
| | | | Snimio-konst. | | N.Cvijetanić, dipl.maš.inž. | | |
| | | | Crtao | | N.Cvijetanić, dipl.maš.inž. | | |
| | | | Pregledao | | A.Matović, dipl.maš.inž. | | |
| | | | Overava | | A.Matović, dipl.maš.inž. | | <i>Jurina</i> |

Potpis: _____
 Odobrio: _____
 Potpis: _____
 Izmenio: _____
 Izmjena: _____
 Privobitno: _____
 Dopis br.: _____
 Datum: _____
 No.: _____

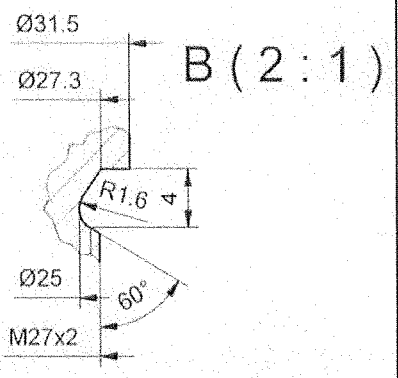
| | |
|--------|--------|
| Ø15B11 | +0.260 |
| | +0.150 |

N8 / / /

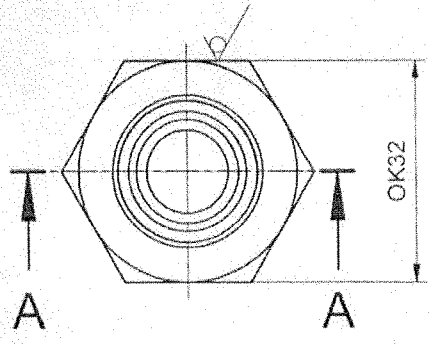
Crtaj je urađan po uzorku.



A-A (1:1)



B (2:1)



NAPOMENA :

- Poboljšati na 1000 -1200 N/mm² (32-38 HRC)
- Cinkovati sa žutom pasivizacijom gal Zn 6 ps

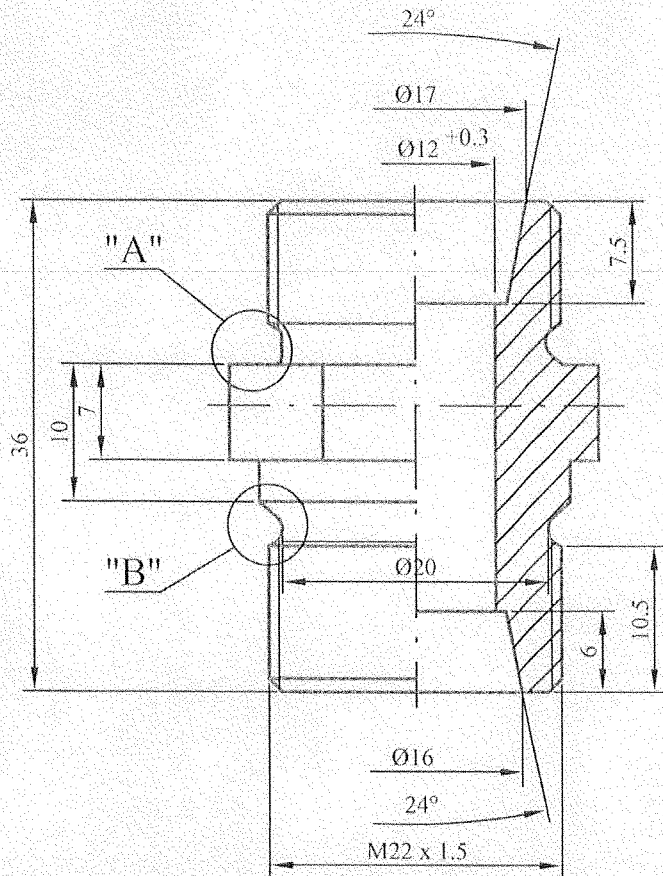
Matović
05.05.2015.

GSP 1 013 890

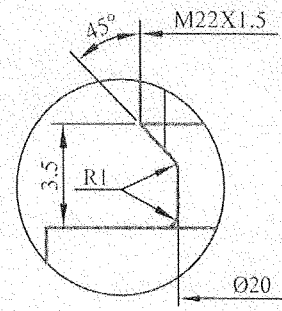
| | | | | | | | |
|---------|--------|---------------------------------------|---------------|------------------|---------------------------|------|-----------|
| 23 | 011 | NAZIV DETALJA - SKLOPA | Standard | 42CrMo4 (Č 4732) | OK32x45 | Kom. | Masa (kg) |
| Montaž | Detalj | Vazdušni priključci | A-01-VI | | GSP "BEOGRAD" | | |
| Veza sa | R 1:1 | Priključak redukcion M27x2/M22x1.5 | Snimio-konst. | 08.08.2014 | Dalibor Radovanac maš.ing | | |
| | | | Crtao | 08.08.2014 | Dalibor Radovanac maš.ing | | |
| | | | Pregledao | 08.08.2014 | A Matović dipl.maš.ing | | |
| | | | Overava | 08.08.2014 | A Matović dipl.maš.ing | | |

| | | | | | | | | | | | | | | | |
|--------|--------|---------|--------|-----------|-------|------------|-------|-------------|-------|--------------|-------|--------------|-----|--------------|-----|
| 1 do 6 | ± 0.05 | 6 do 30 | ± 0.15 | 30 do 120 | ± 0.2 | 120 do 315 | ± 0.3 | 315 do 1000 | ± 0.5 | 1000 do 2000 | ± 1.2 | 2000 do 4000 | ± 2 | 4000 do 6000 | ± 3 |
|--------|--------|---------|--------|-----------|-------|------------|-------|-------------|-------|--------------|-------|--------------|-----|--------------|-----|

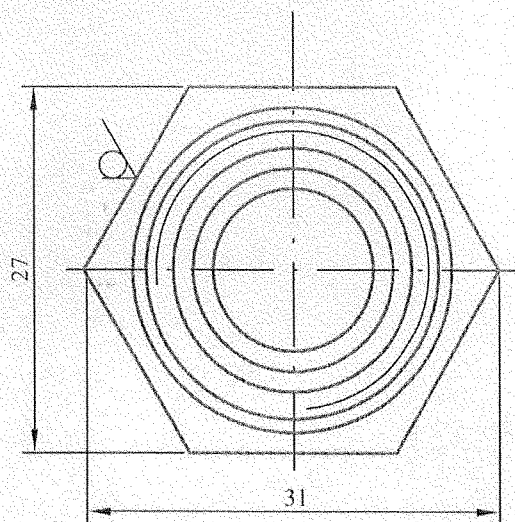
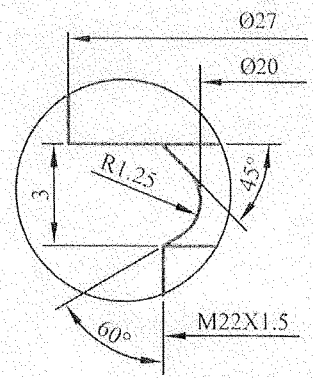
Ako nije označen stepen tačnosti za sve slobodne mere ostvarene obradom skidanjem strugotine primenjivati izuzetan stepen tačnosti (JUS M.A1.410)



DETALJ "A":
(R 5:1)



DETALJ "B":
(R 5:1)



Stojanović
05.05.2015.

NAPOMENA :

- Crtež je urađen prema donetom uzorku
- Gotov deo kadmijumizirati

GSP 1 160 974

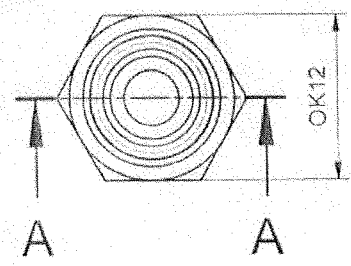
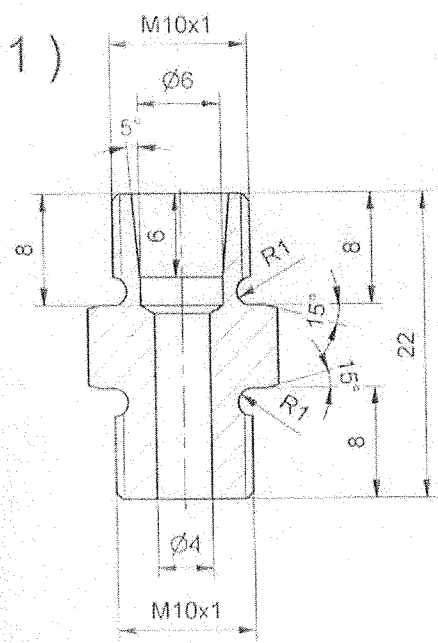
| | | | | | | | |
|---------|--------|--|---------------|---------------|--------------------------|------|-------------------|
| 24 | 041 | NAZIV DETALJA-SKLOPA | JUS C.B3.441 | C.1430 | OK27 x 40 | | |
| Montaž | Detalj | CEVOVODI | Standard | Materijal | Dimenzije | Kom. | Težina u kp |
| Veza sa | | CEVNI NASTAVAK M22x1.5 / M22x1.5 OBOSTRANI KONUS | A - 02 - VI | GSP "BEOGRAD" | | | |
| R | 2:1 | | Snimio-konst. | 06.09.06. | A. Matović dipl.ing.maš. | | |
| | | | Crtao | 06.09.06. | A. Matović dipl.ing.maš. | | |
| | | | Pregledao | | G. Klisić dipl.ing.maš. | | |
| | | | Overava | | G. Klisić dipl.ing.maš. | | <i>Stojanović</i> |

| | | | | | | | | |
|-----|-------|-----------|------------|--------|---------|--------|---------|--------|
| No. | Datum | Dopis br. | Privobitno | Izmena | Izmenio | Potpis | Odobrio | Potpis |
|-----|-------|-----------|------------|--------|---------|--------|---------|--------|

Crtež je urađen prema skici i uzorku dostavljenim iz SP "Dardani".

N8

A-A (2:1)



*Ispravak
05.05.2015.*

NAPOMENA :
- Kadminizirati

GSP 2 170 680

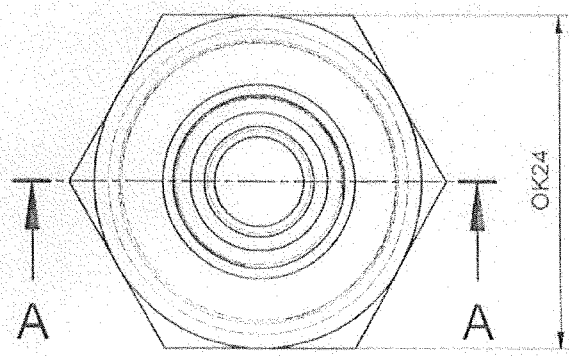
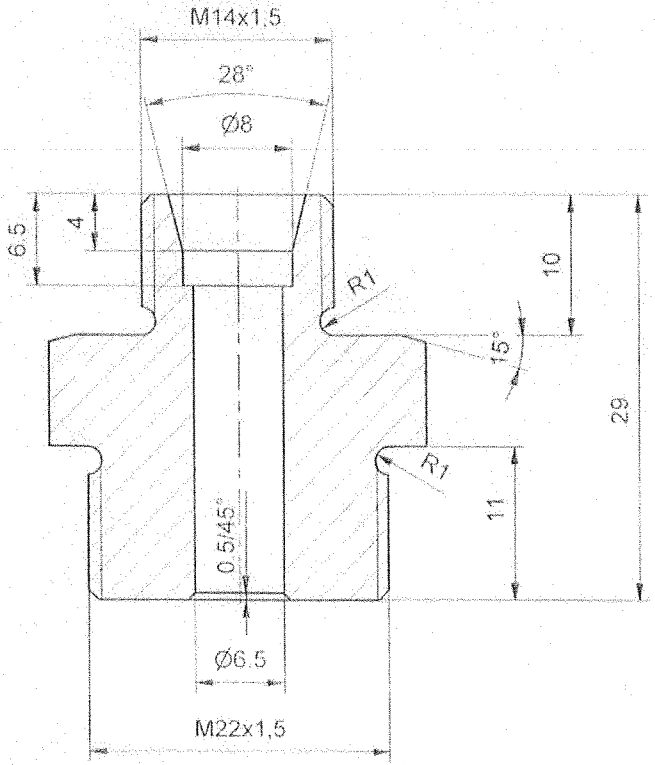
| | | | | | | | |
|---------|--------|-------------------------------|--------------|-------------------|---------------------------|------|-------------|
| 16 | 005 | NAZIV DETALJA - SKLOPA | Standard | S235JRG2 (C 0361) | OK12x27 | Kom. | Masa (kg) |
| Montaž | Detalj | Polužje za kočenje | | | | | |
| Veza sa | | Priključak M10x1-M10x1 | ATB-02-DS | | GSP "BEOGRAD" | | |
| R | 2:1 | kočione poluge BKM 32100 S | Snimio-konst | | | | |
| | | | Crtao | 06.06.2013 | Dalibor Radovanac maš.ing | | |
| | | | Pregledao | 06.06.2013 | A.Matović dipl.maš.ing | | |
| | | | Overava | 06.06.2013 | A.Matović dipl.maš.ing | | <i>adm.</i> |

| | | | | | | | | |
|-----|-------|-----------|------------|--------|---------|--------|---------|--------|
| No. | Datum | Dopis br. | Privobitno | Izmena | Izmenio | Potpis | Odobrio | Potpis |
|-----|-------|-----------|------------|--------|---------|--------|---------|--------|

Dokumentacija je urađena prema skici i uzorku dostavljenim iz SP "DORCOL"

A-A (2:1)

N8



NAPOMENA:
- Površinska zaštita kadmijumiziranje gal Cd 6 ps

Matović
05.05.2015.

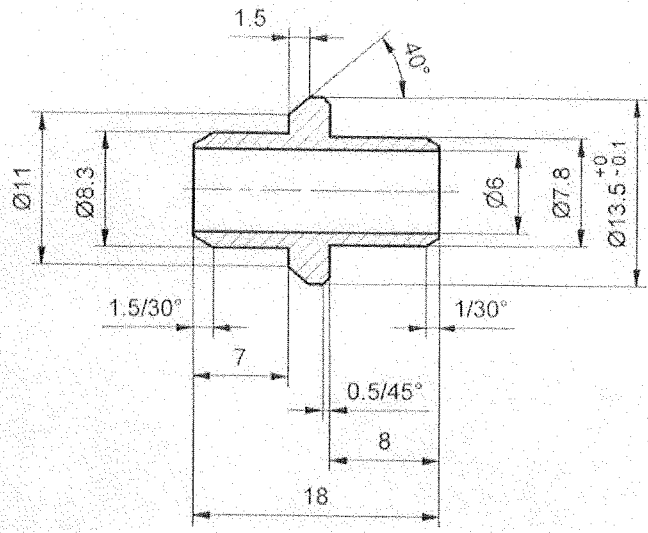
GSP 2 261 677

| | | | | | | | | |
|---------|---|------------------------|---------------|-------------------|---------------------------|-----------|------|-----------|
| 42 | 001 | NAZIV DETALJA - SKLOPA | Standard | S235JRG2 (C 0361) | OK24x34 | Dimenzije | Kom. | Masa (kg) |
| Montaž | Detalj | Stanična kočnica | ATB-02-VI | | GSP "BEOGRAD" | | | |
| Veza sa | Priključak creva na davaču ručne kočnice za signalizaciju havarije BKM-32100S | | Snimio-konst. | | | | | |
| R | 2:1 | | Crtao | 14.06.2013 | Dalibor Radovanac maš.ing | | | |
| | | | Pregledao | 14.06.2013 | A.Matović dipl.maš.ing | | | |
| | | | Overavao | 14.06.2013 | A.Matović dipl.maš.ing | | | |

| | | | | | | | | |
|-----|-------|-----------|-----------|--------|---------|--------|---------|--------|
| No. | Datum | Dopis br. | Prvobitno | Izmena | Izmenio | Potpis | Odobrio | Potpis |
|-----|-------|-----------|-----------|--------|---------|--------|---------|--------|

Dokumentacija je urađena prema skici dostavljenoj iz SP "DORCOL"
dopis br.2300 od 31.10.2014.

N8



Joburaut
05.05.2015.

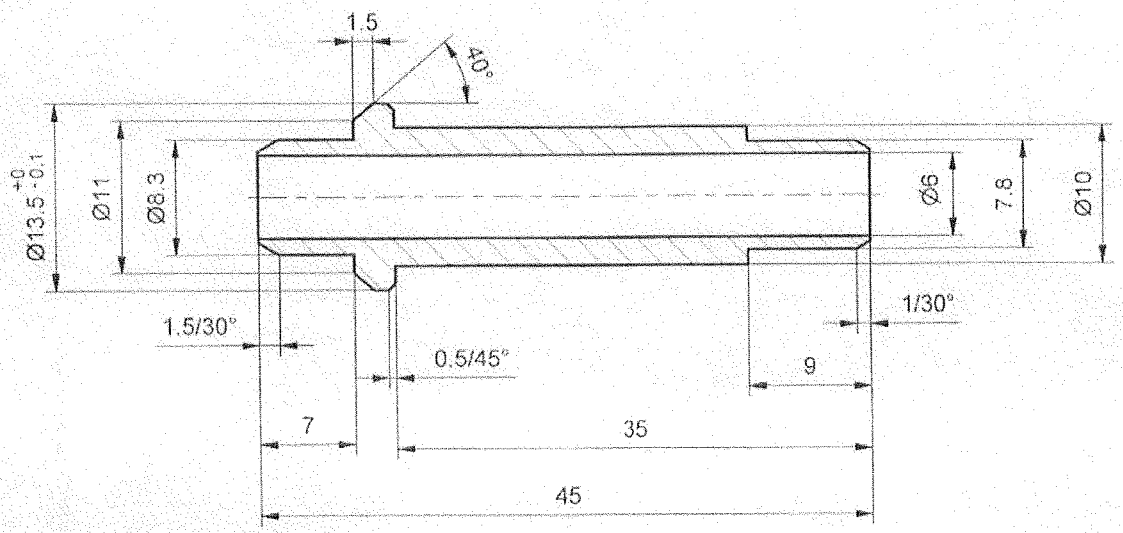
GSP 2 250 870 01

| | | | | | | | |
|---------|--------|--|---------------|-------------------|---------------------------|-----|-----------|
| 48 | 017 | NAZIV DETALJA - SKLOPA | Standard | S235JRG2 (Č 0361) | Ø 14x23 | | |
| Montaž | Detalj | Ventilacija i grejanje | | Materijal | Dimenzije | Kom | Masa (kg) |
| Veza sa | | Završetak kraći cevi klime od isušivača ka kondenzatoru BKM-32100S | ATB-02-KA | | GSP "BEOGRAD" | | |
| R | 2:1 | | Snimio-konst. | 06.07.2013 | Rade Ivetic dipl.maš.ing | | |
| | | | Crtao | 06.11.2014 | Dalibor Radovanac maš.ing | | |
| | | | Pregledao | 06.11.2014 | A.Matović dipl.maš.ing | | |
| | | | Overava | 06.11.2014 | A.Matović dipl.maš.ing | | |

| | | | | | | | | |
|-----|-------|-----------|------------|--------|---------|--------|---------|--------|
| No. | Datum | Dopis br. | Privobitno | Izmena | Izmenio | Potpis | Odobrio | Potpis |
|-----|-------|-----------|------------|--------|---------|--------|---------|--------|

Dokumentacija je urađena prema skici dostavljenoj iz SP "DORCOL" dopis br.2300 od 31.10.2014.

N8



Dobrić
05.05.2015.

GSP 2 250 888 01

| | | | | | | | | | |
|---------|---|------------------------|------------------|-------------------|---------------------------|---------|-----------|------|-----------|
| 48 | 018 | NAZIV DETALJA - SKLOPA | Standard | S235JRG2 (C 0361) | Materijal | Ø 14x50 | Dimenzije | Kom. | Masa (kg) |
| Montaž | Detalj | Ventilacija igrejanje | ATB-02-KA | | GSP "BEOGRAD" | | | | |
| Veza sa | Završetak duži cevi klime od isušivača ka kondenzatoru BKM-32100S | | Snimio-konst. | 06.07.2013 | Rade Ivetić dipl.maš.ing | | | | |
| R 2:1 | | | Crtao | 06.11.2014 | Dalibor Radovanac maš.ing | | | | |
| | | | Pregledao | 06.11.2014 | A.Matović dipl.maš.ing | | | | |
| | | | Overava | 06.11.2014 | A.Matović dipl.maš.ing | | | | |